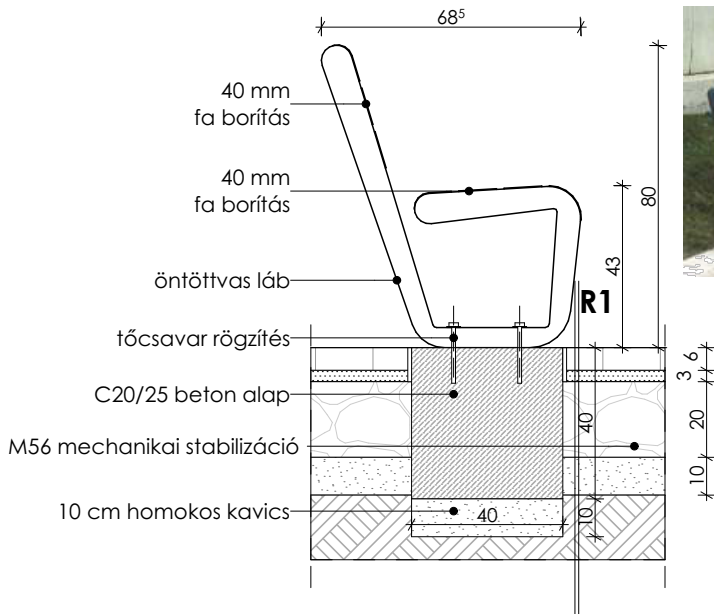
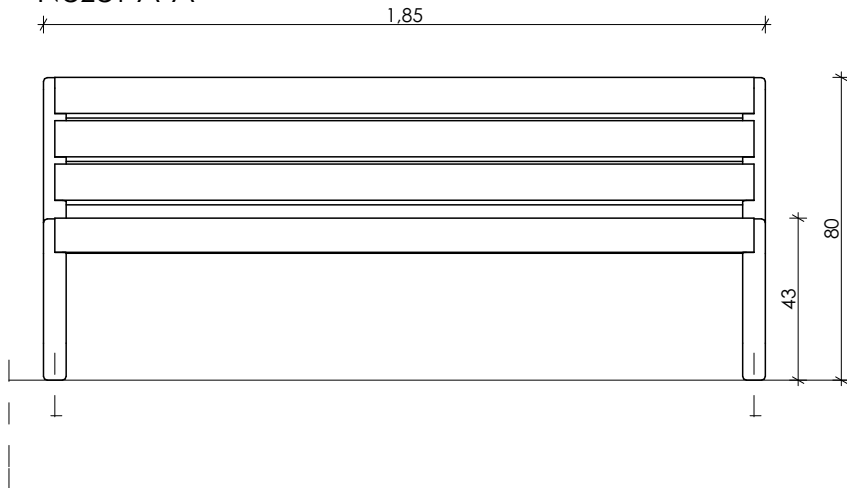


Metszet- Béta pad



Nézet-A-A



M1: M56 mechanikai stabilizációs alapréteg módosítva M56 mechanikai stabilizációra

MEGJEGYZÉS:

Jelen tervdokumentáció csak tervezői művezetés mellett használható fel.
Építész - és szakági tervek, műszaki leírások együtt érvényesek, azoktól való eltéréstől a tervezőt értesíteni kell! A kivitelezési munkákat szakikivitelezők végezhetik, a vonatkozó szabványokat, előírásokat, a felhasznált anyagok alkalmazástechnikai előírásait, be kell tartani! A műszaki leírás és a költségvetés kérés tartalma együtt kezelendő. Ha egy megoldás a tervben szerepel, a kérés szövegében azonban nincs ró utalás, illetve - fordított esetben - ha a kérés szövegnek nincs termékleírte, úgy a terv vagy szöveg alapján szerepelnie kell az ajánlatban. A tervben szereplő műszaki megoldásokat a vállalkozó köteles ajánlatában közzé tenni. Valamennyi szerkezeti kialakítása meg kell feleljen az a tárgyú magyar hatósági szabványoknak és előírásoknak. Ezen követelmények mellett az egyes szerkezeteket gyártó és szerelő cégek munkája meg kell feleljen mindazon szabványoknak és előírásoknak, amelyek betartása mellett az általa elvégzett munkára teljes felelősséget, illetve - a szerződésben előírt időtartamú - jótállást vállal, beleértve az anyagok kiválasztását, a gyártás, összeszerelés, helyszíni szállítást, beszerelés és működésképes átadás teljes folyamatát. Vállalkozó a kivitelezés teljes folyamatában köteles a megévő szerkezetek védelméről gondoskodni. A munkaterület biztonságtechnikai lehatárolása és üzemeltetése a vállalkozási körbe tartozik. Jelen kivitelezési tervdokumentáció a szerzői jogvédelemre vonatkozó jogszabályok betartása mellett használható fel, illetve módosítható. Méretek a helyszínen ellenőrizendők.

BERENDEZÉS NEVE:
Béta pad

MÉRET:

SZÉLESSÉG (CM): 185 cm

MÉLYSÉG (CM): 68,5 cm

MAGASSÁG (CM): 80 cm

MENNYISÉG:

15db

SZERKEZETI ANYAG:

-öntöttvas láb alapozás után két rétegben színre festve

-40 mm vastag trópusi fa borítás

SZÍN: RAL7016

GYÁRTÓ/FORGALMAZÓ:

Városszépítő Kft.

MEGBÍZÓ:

Nyíregyháza Megyei Jogú Város
Önkormányzata

4400 Nyíregyháza, Kossuth tér 1.

MUNKA TÁRGYA

Pazonyi tér
rehabilitációja

HELYSZÍN:

PAZONYI TÉR

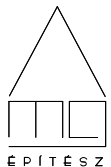
ÁTTERVEZÉS:

Dr. Márkus Gábor
okl. építészmérnök
É 01-4000

MG

Stróbl Renáta
Farkas Tünde
Pabian Zsófia

MG ÉPÍTÉSZ KFT.
H-1125 Budapest
Szarvas Gábor út 42/a.
tel: + 36 (30) 248 6210
e-mail: info@mgepitesz.hu



LÉPTÉK:

M = 1:20

DÁTUM:

2017.12.18.

TERV TÍPUSA

KIVITELEZÉSI TERV

RAJZ TARTALMA:

Béta p.p.k.

TERVRAJZ SZÁMA:

2.1 / m 1